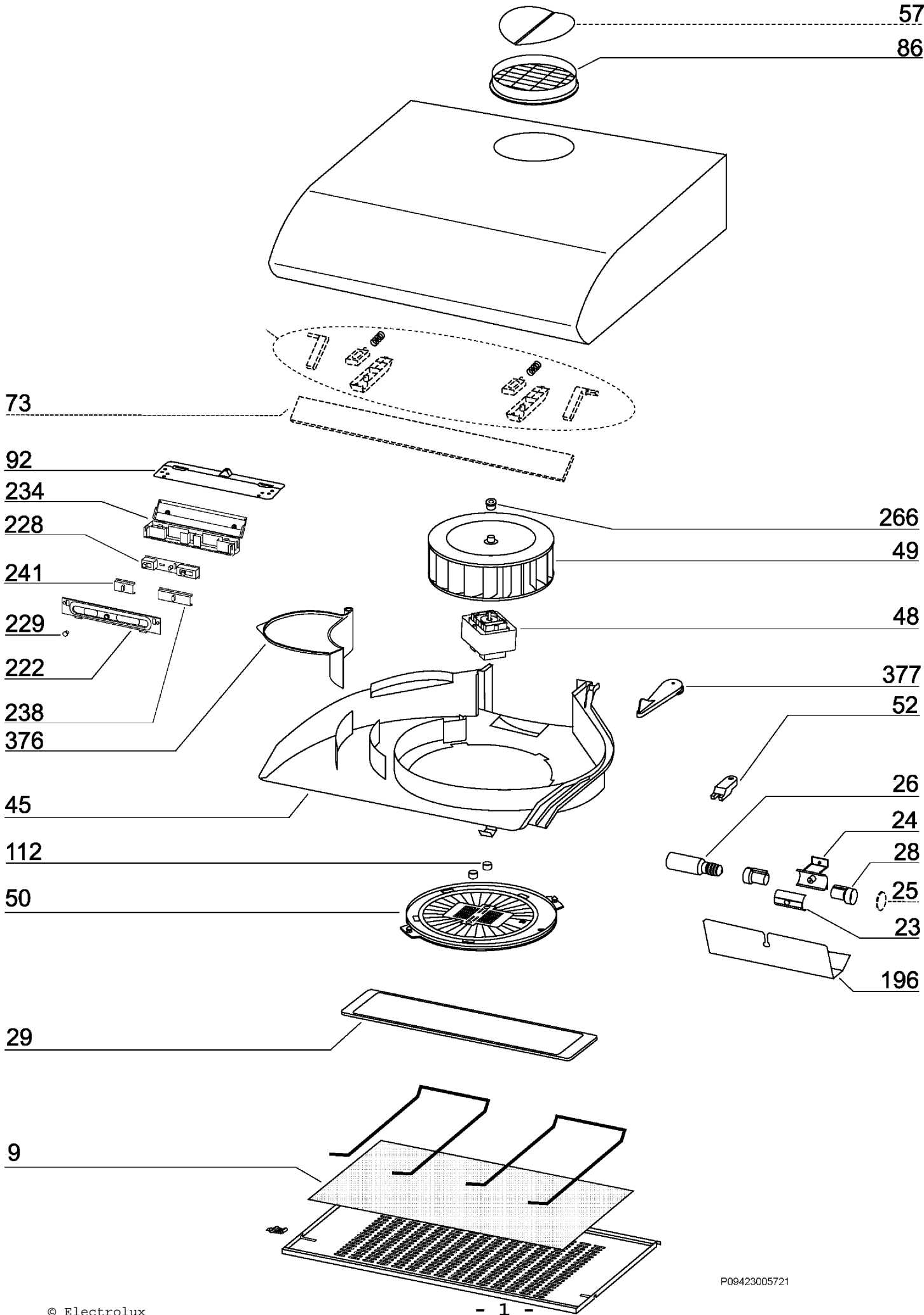


PNC	ELC	Marque	Modèle	Marché
942021009	00	Faure	CHM161W	FR

Ventilateurs de cuisine

Electrolux Italia S.p.A.
Corso Lino Zanussi 30
I - 33080 Porcia
Italy
Fax +39 (0)434 394096

No. de publication
599389423
2007/06/01
9BX



Matrice	PNC	ELC	Date Prod.	Modèle
A	942021009	00	20061128	CHM161W

Pos.	Réf.	Matrice	Description
9	50268443004	A	Filtre à graisse
23	50240140009	A	Support, support de lampe
24	50240141007	A	Support, inférieur, support de lampe
25	50232636006	A	Fermeture, support de lampe
26	50232652003	A	Lampe
28	50214777000	A	Support de lampe
29	50278465005	A	Support diffuseur de lumière, plastique
45	50265708003	A	Convoyeur
48	50265711007	A	Moteur principal, rotation sens SAM
49	50265714001	A	Hélice, rotation sens SAM
50	50265712005	A	Support moteur
52	50265713003	A	Serre-câble, support moteur
57	4006137659	A	Reflux-abattant
57	50166079009	A	Électrovanne anti-retour
73	50265683008	A	Pièce frontale
86	50240115001	A	Bride, d.123
92	50268442006	A	
112	50240087002	A	Chape
196	50265715008	A	Réfecteur
228	50288906006	A	Platine de commandes
229	50233959001	A	Voyant
234	50246615004	A	Boîte, bandeau de commande
238	50246616002	A	Touche, moteur principal
241	50246617000	A	Touche, lampe
266	50240090006	A	Chape, extérieur
376	50265669007	A	Vanne
377	50265670005	A	Poignée, vanne
999	50279796002	A	Ensemble accessoires