

1

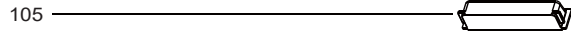
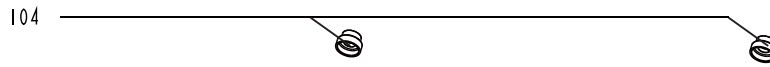
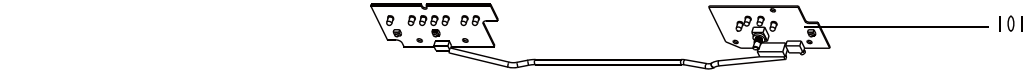
2

3

4

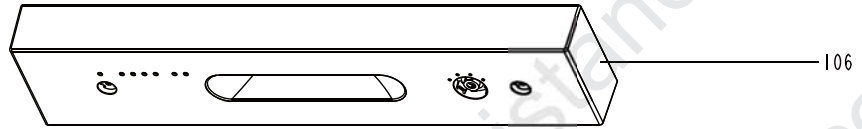
A

A



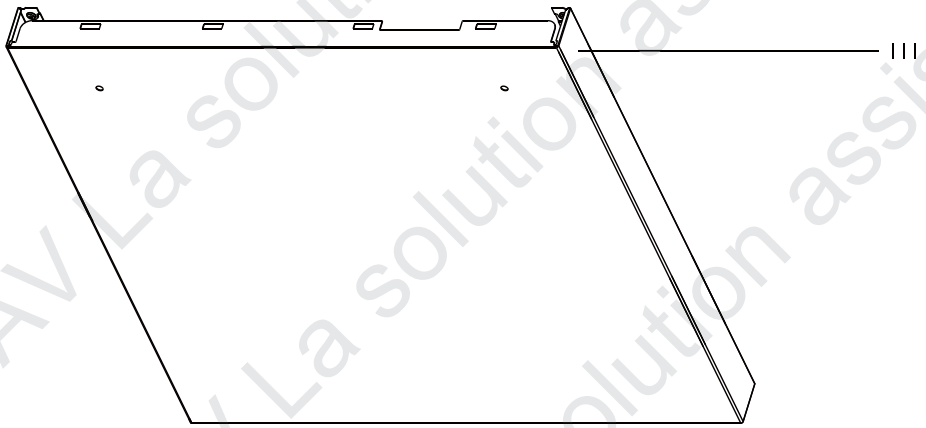
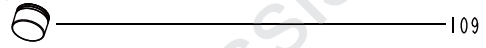
B

B



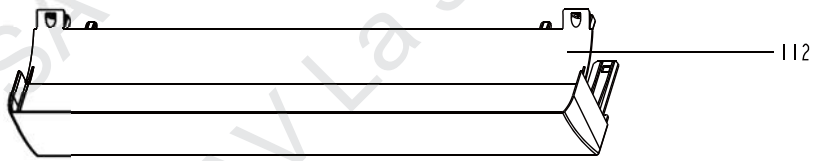
C

C



D

D



E

E

F

F

1

2

3

4

1

2

3

4

A

A

B

B

C

C

D

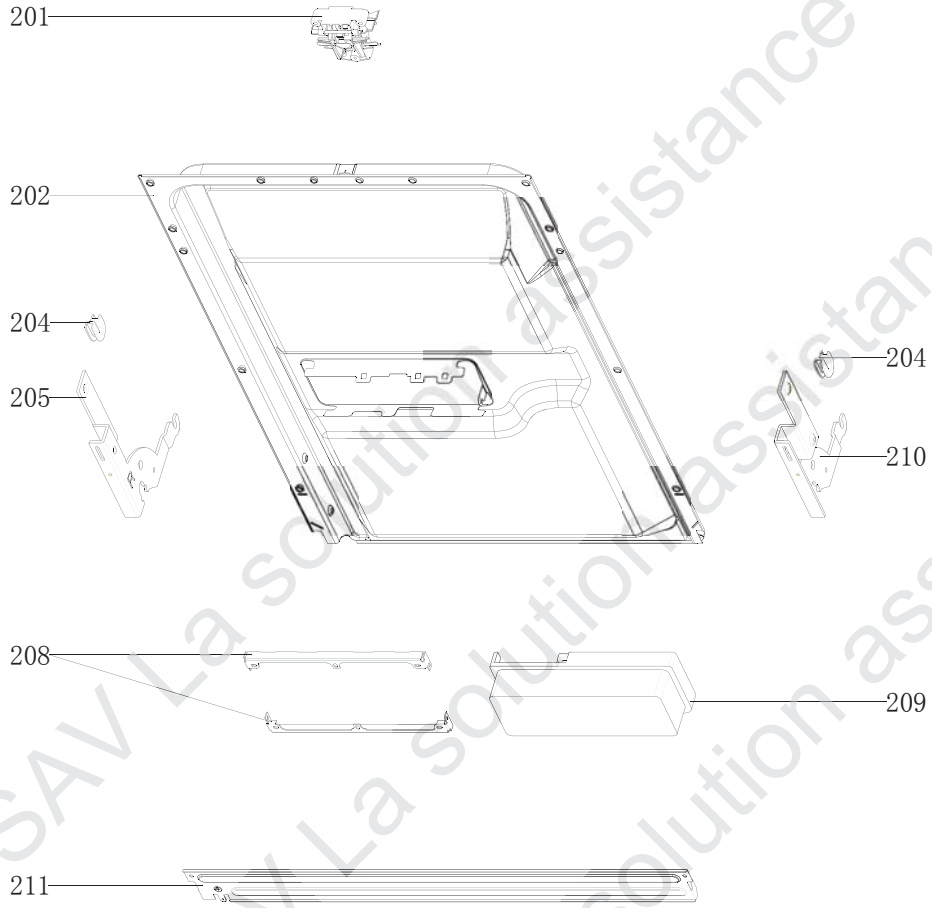
D

E

E

F

F



1

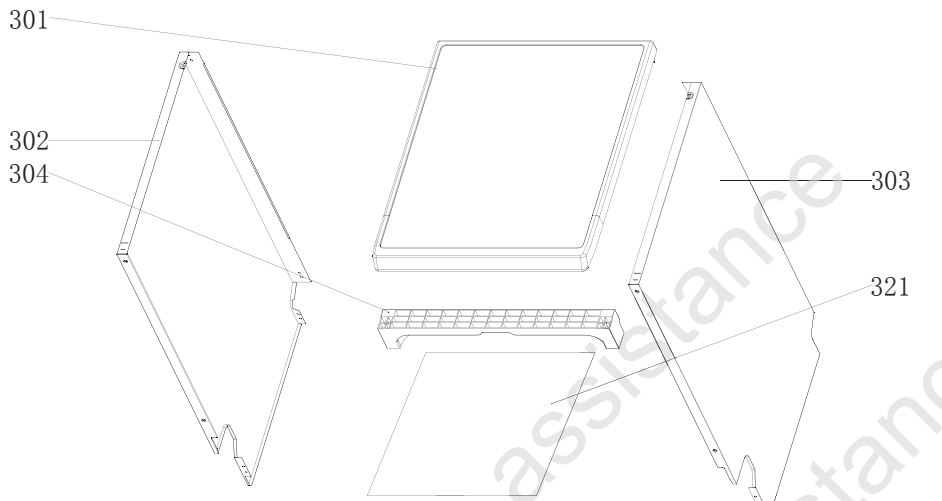
2

3

4

A

A

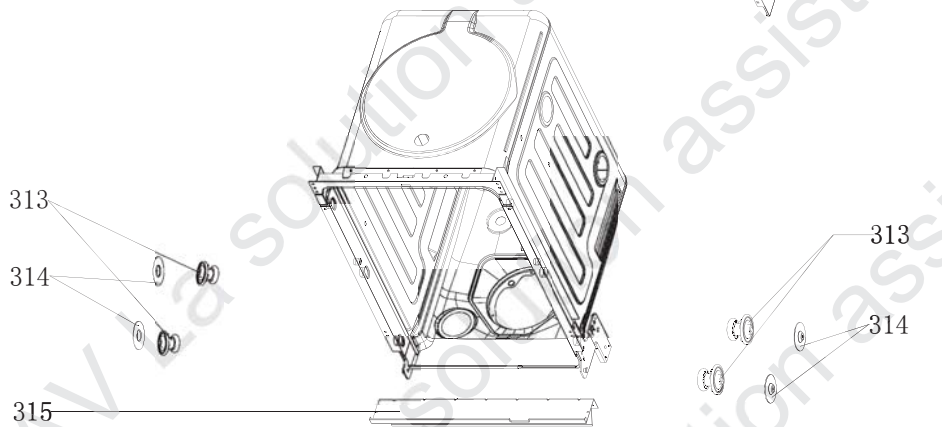


B

B

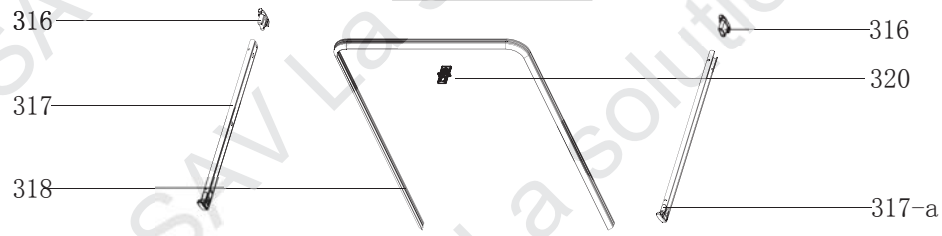
C

C



D

D



E

E

F

F

1

2

3

4

EUROSAV La solution assistance

1

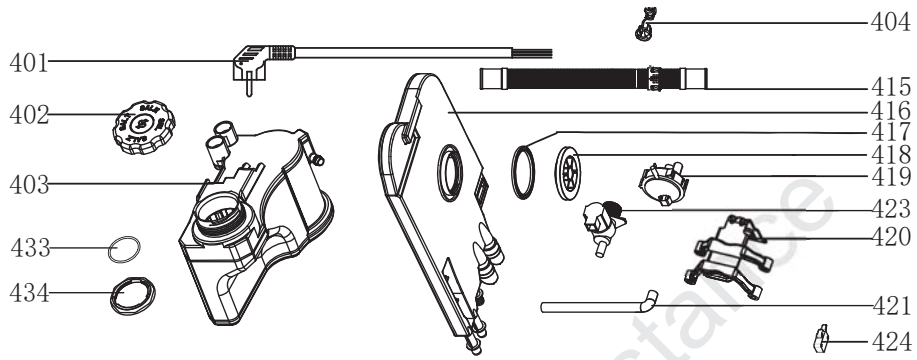
2

3

4

A

A



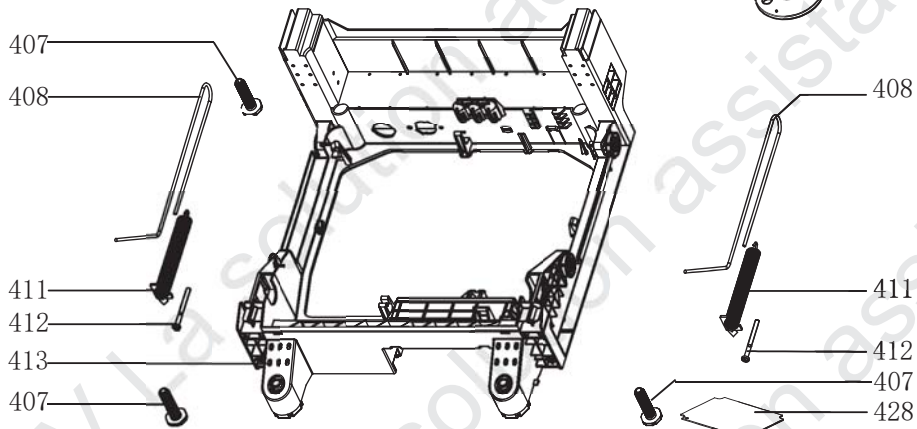
B

B



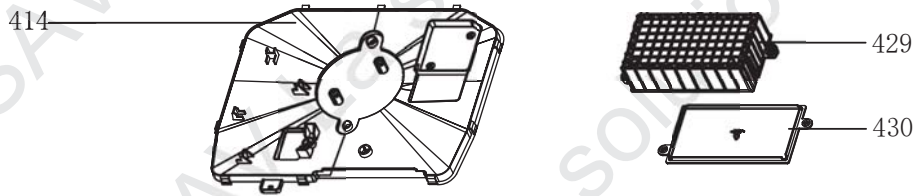
C

C



D

D



E

E

F

F

1

2

3

4

1

2

3

4

A

A

B

B

C

C

D

D

E

E

F

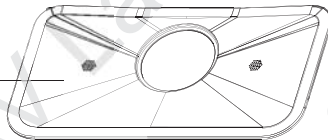
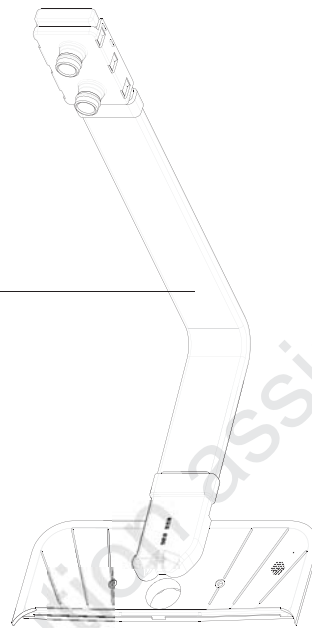
F

501

510

511

513



1

2

3

4

1

2

3

4

A

A

B

B

C

C

D

D

E

E

F

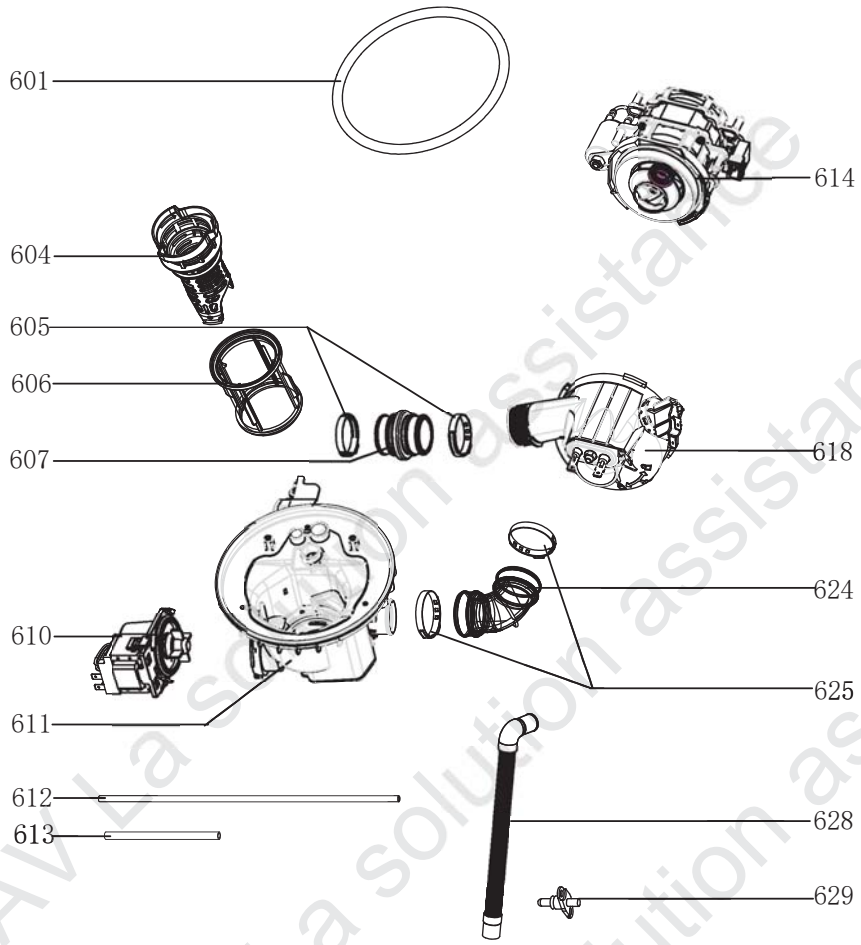
F

1

2

3

4



1

2

3

4

A

A

701

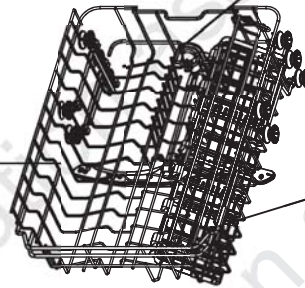


704

B

B

702

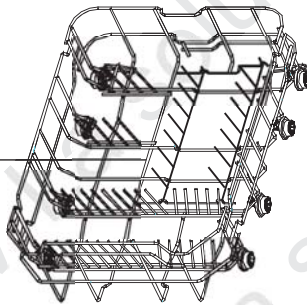


705

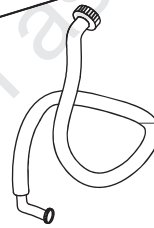
C

C

703



710



711



D

D

712



E

E

F

F

1

2

3

4