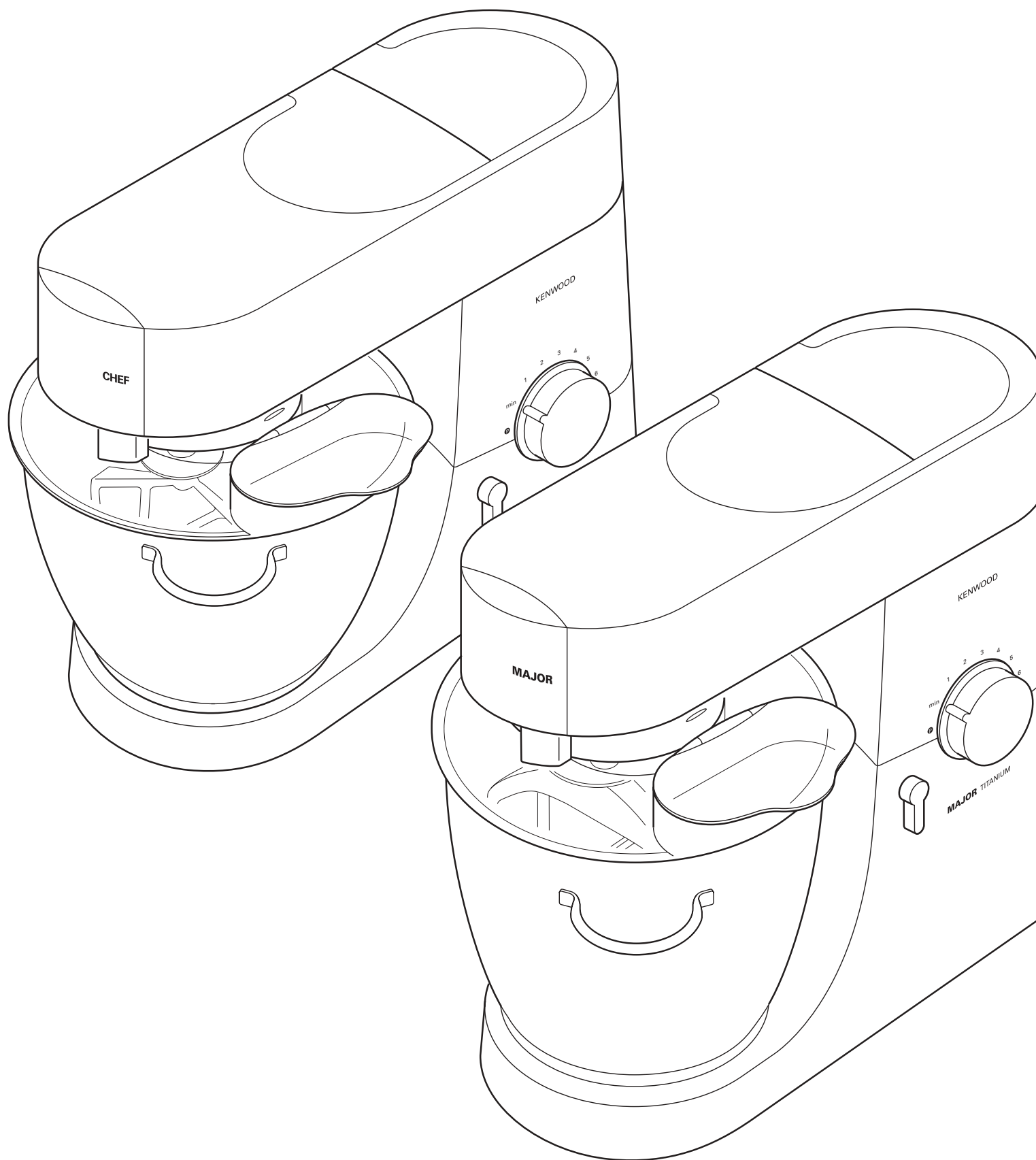


**Chef and Major  
KM010 – KM020 series**



**KENWOOD**

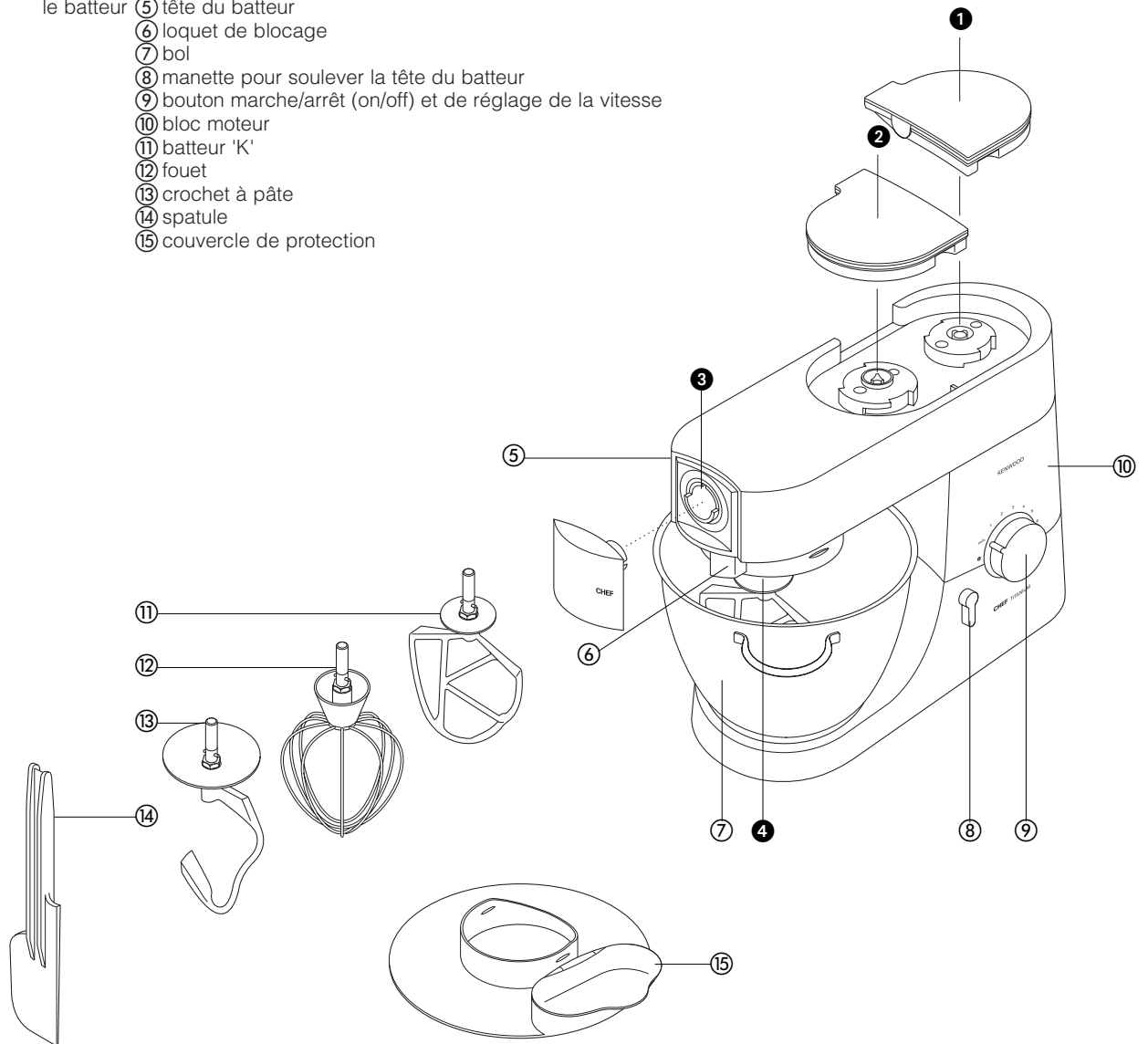
# faites connaissance avec votre robot de cuisine Kenwood

## faites connaissance avec votre robot de cuisine Kenwood

orifices de branchement des différents accessoires

le batteur

- 1 sortie ultra-rapide
- 2 sortie vitesse moyenne
- 3 sortie lente
- 4 sortie planétaire
- 5 tête du batteur
- 6 loquet de blocage
- 7 bol
- 8 manette pour soulever la tête du batteur
- 9 bouton marche/arrêt (on/off) et de réglage de la vitesse
- 10 bloc moteur
- 11 batteur 'K'
- 12 fouet
- 13 crochet à pâte
- 14 spatule
- 15 couvercle de protection



## les **accessoires** disponibles

Si vous souhaitez acheter un accessoire qui n'a pas été livré avec votre appareil, contactez votre spécialiste conseil KENWOOD.

accessoire    code accessoire

### appareil à pâtes plates ① **AT970A**

accessoires supplémentaires  
pour pâtes  
(non illustrés) à utiliser  
avec AT970A

**AT971A** tagliatelle  
**AT972A** tagliolini  
**AT973A** trenette  
**AT974A** spaghetti

**appareil à pâtes fraîches** ② Le modèle **AT910** est livré avec une matrice pour macaronis rigatis (12 matrices supplémentaires et un accessoire pour la fabrication de biscuits peuvent être installés)

### râpe-tambour alimentaire

**rotative** ③ **AT948A** livrée avec 4 cônes

### hachoir alimentaire

**multifonctions** ④ **AT950A** livré avec  
a grand adaptateur à saucisses  
b petit adaptateur à saucisses  
c adaptateur à kebbés

**moulin à céréales** ⑤ **AT941A**

**presse-agrumes** ⑥ **AT312**

### cuve de préparation

**alimentaire** ⑦ **AT640** livrée avec trois grilles à émincer/râper et un couteau rotatif

### cuve de préparation

### éplucheur professionnel/

**râpe** ⑧ **AT998A** livré avec 3 grilles

grilles supplémentaires pour

AT998A a moulin extra robuste **référence 639021**  
b grille râpe **référence 639150**  
c coupe frites **référence 639083**

**mixer** ⑨ 1,5 l acrylique **AT337**, 1,5 l verre **AT338**

**mini cuve** ⑩ **AT320** livrée avec 4 pots en verre et 4

### couvercles de rangement

### presse-fruits à

**centrifugeuse directe** ⑪ **AT935A**

**appareil à glace** ⑫ CHEF **AT956**, MAJOR **AT957**

### disque à râper pour

**potatoes de terre** ⑬ CHEF **AT934A**, MAJOR **AT952A**

**passoire et tamis n** ⑭ CHEF **AT992A**, MAJOR **AT930A**

**bols en acier inoxydable** ⑮ brossé : CHEF **343270**, MAJOR **343268**

**couvercle de protection** ⑯ CHEF & MAJOR **693766**

**batteur flexible** ⑰ CHEF **AW44001**, MAJOR **AW44002**

**housses** ⑱ CHEF **533722**, MAJOR **606397**

