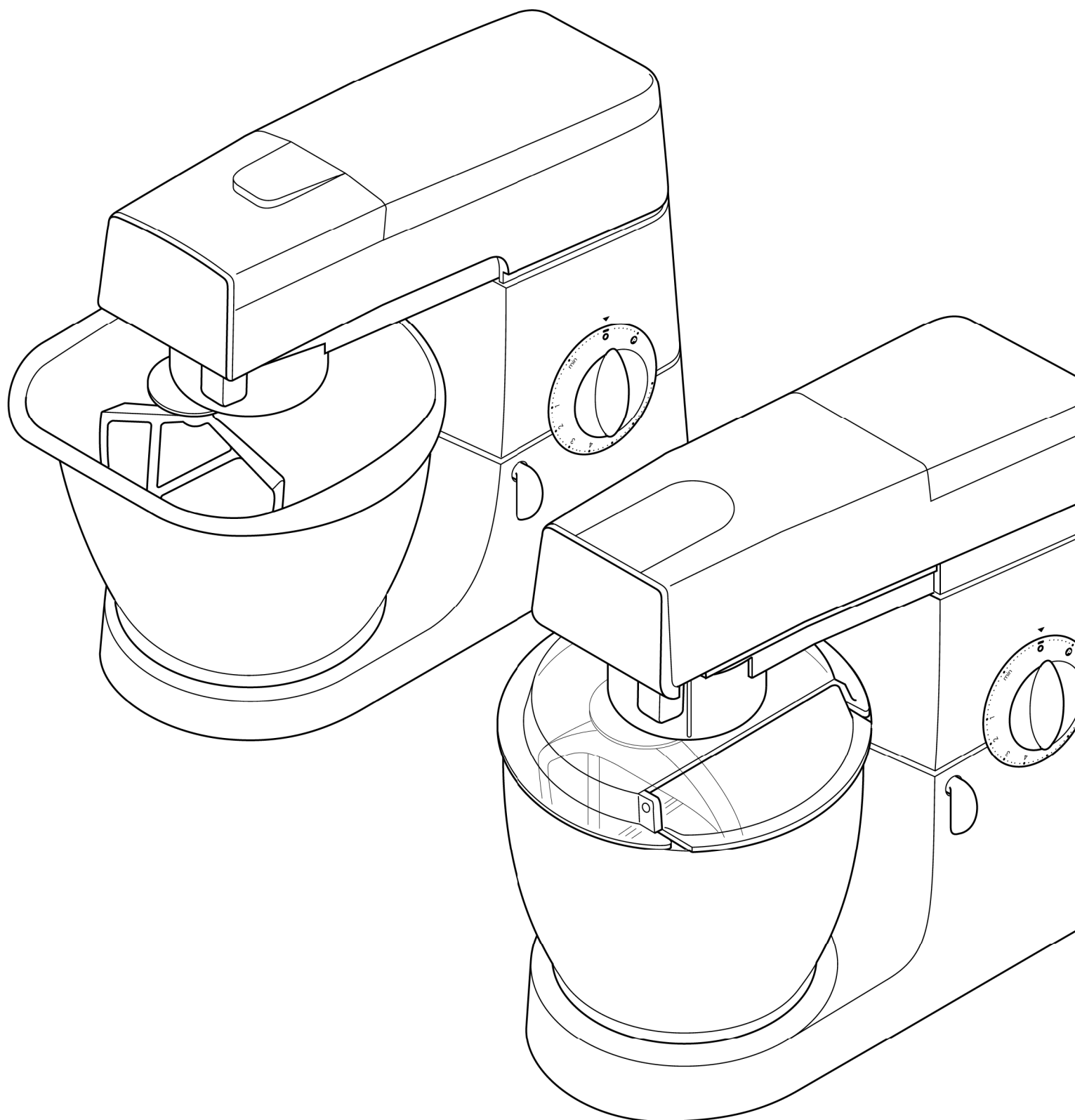


**Kenwood Chef KM300, KM400 series
Major KM600, KM800 series**



KENWOOD

faites connaissance avec votre robot de cuisine Kenwood

sécurité

- Éteignez et débranchez l'appareil avant d'adapter ou de retirer tout élément/accessoire, après l'utilisation et avant le nettoyage.
- Cet appareil n'est pas prévu pour être utilisé par de jeunes enfants ou des personnes infirmes sans surveillance.
- N'approchez jamais vos doigts des éléments en mouvement ou des accessoires fixés sur votre robot.
- Ne laissez jamais votre appareil sans surveillance lorsqu'il fonctionne et maintenez-le hors de portée des enfants.
- N'utilisez jamais un appareil endommagé ou en mauvais état. Faites-le vérifier et réparer. Pour cela reportez-vous à la rubrique 'service après-vente' en page 6.
- N'utilisez jamais un accessoire non adapté à cet appareil et n'utilisez pas plus d'un accessoire à la fois.
- Ne dépassez jamais les capacités maximales de charge de l'appareil telles qu'elles sont précisées en page 2.
- Ne laissez pas un enfant jouer avec cet appareil.
- Lorsque vous utilisez un accessoire, lisez attentivement les instructions sur la sécurité concernant cet accessoire.
- Cette machine est uniquement destinée à une utilisation domestique.

avant de brancher l'appareil

- Assurez-vous que le courant électrique que vous utilisez est le même que celui indiqué sous votre appareil.
- Cet appareil est conforme à la directive 89/336/CEE de la C. E.

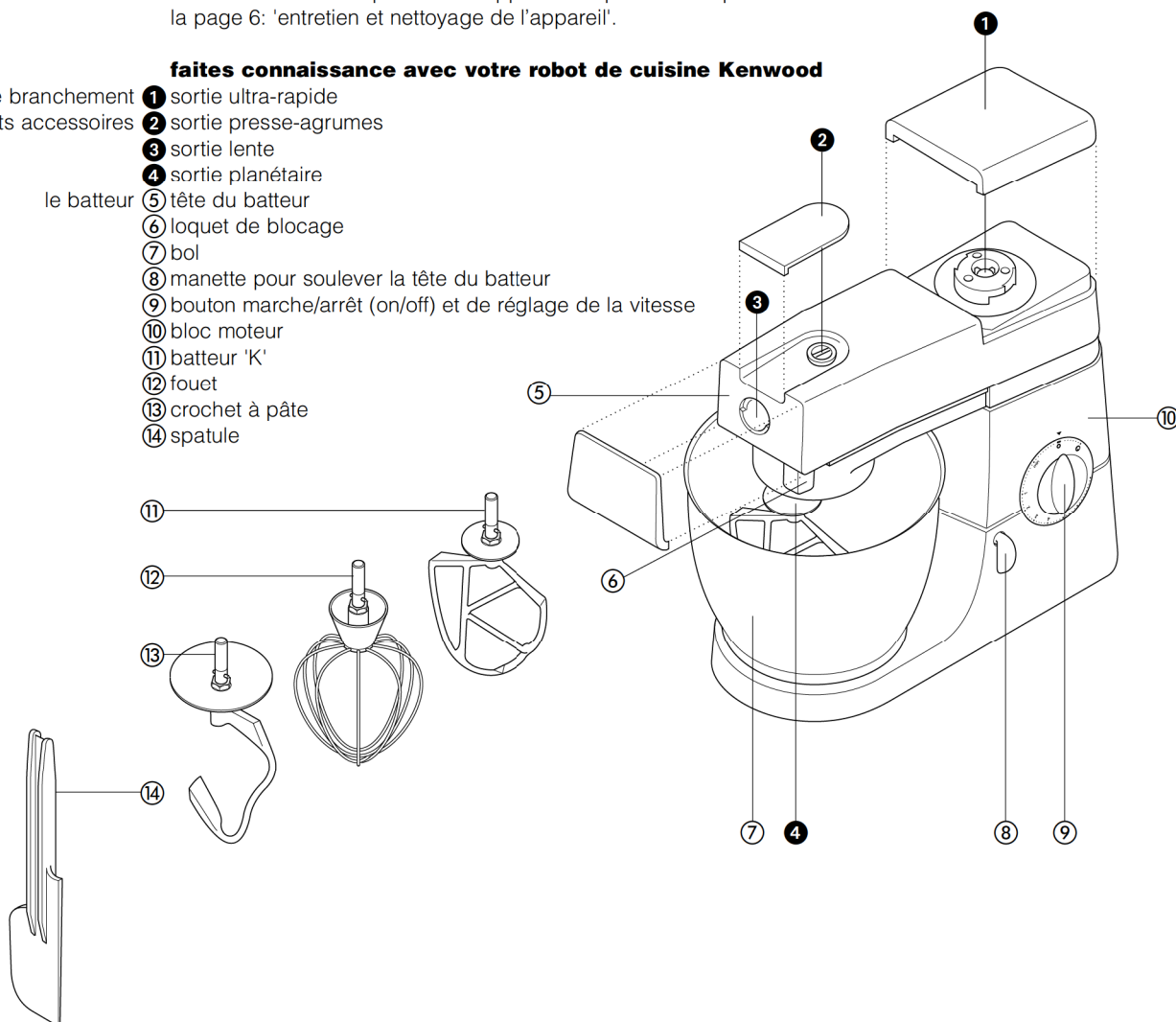
avant d'utiliser votre appareil pour la première fois

- 1 Retirez tous les emballages.
- 2 Lavez les différentes parties de l'appareil. Reportez-vous pour cela à la page 6: 'entretien et nettoyage de l'appareil'.

faites connaissance avec votre robot de cuisine Kenwood

orifices de branchement
des différents accessoires

- 1 sortie ultra-rapide
 - 2 sortie presse-agrumes
 - 3 sortie lente
 - 4 sortie planétaire
- le batteur
- 5 tête du batteur
 - 6 loquet de blocage
 - 7 bol
 - 8 manette pour soulever la tête du batteur
 - 9 bouton marche/arrêt (on/off) et de réglage de la vitesse
 - 10 bloc moteur
 - 11 batteur 'K'
 - 12 fouet
 - 13 crochet à pâte
 - 14 spatule



les **accessoires** disponibles

Si vous souhaitez acheter un accessoire qui n'a pas été livré avec votre appareil, contactez votre spécialiste conseil KENWOOD.

accessoire

code accessoire

appareil à pâtes plates ① **A970**

accessoires supplémentaires pour pâtes (non illustrés) à utiliser avec A970

- A971** tagliatelle
- A972** tagliolini
- A973** trenette
- A974** spaghetti

appareil à pâtes éminceur/râpe lent ② **A936** livré avec 6 grilles

hachoir ③ **A948** livrée avec 4 cônes

④ **A950** livré avec

- a grand adaptateur à saucisses
- b petit adaptateur à saucisses
- c adaptateur à kebbés

moulin à céréales ⑤ **A941**

presse-agrumes ⑥ **A995**

mixer ⑦ 1,2 l acrylique **A993A**, 1,2 l verre **A994A**, 1,5 l acier inoxydable **A996A**

mini cuve ⑧ **A938A** livrée avec 3 pots en verre et 3 couvercles de rangement

éminceur/râpe rapide ⑨ **A998** livré avec 3 grilles

grilles supplémentaires

- a moulin extra robuste **référence 639021**
- b grille râpe **référence 639150**
- c coupe frites **référence 639083**

centrifugeuse ⑩ **A935**

appareil à glace ⑪ CHEF **A953**, MAJOR **A954**

éplucheuse ⑫ CHEF **A934**, MAJOR **A952**

passoire et tamis ⑬ CHEF **A992**, MAJOR **A930**

bol rond en kenlyte ⑭ CHEF **265026**, MAJOR **412095**

couvercle de protection rond a CHEF & MAJOR **444347**

bol en D en kenlyte ⑮ CHEF **489969**

couvercle de protection en D a CHEF **604349**

bols en acier inoxydable ⑯ polis : CHEF **638821**, MAJOR **642779**

housse ⑰ CHEF **533722**, MAJOR **606397**

