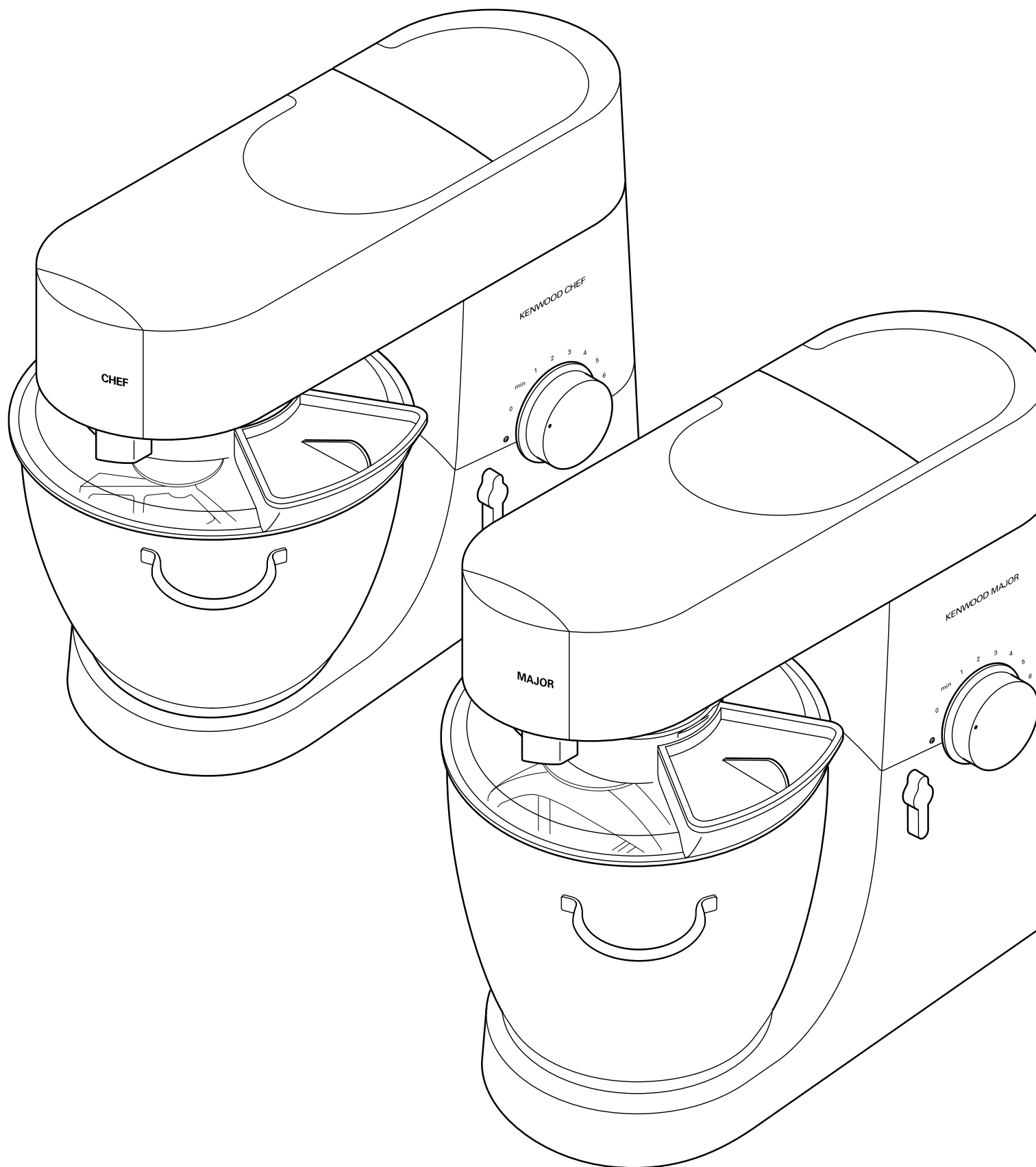


**Chef and Major  
KM001 - KM007 series**



**KENWOOD**

# faites connaissance avec votre robot de cuisine Kenwood

## sécurité

- Éteignez et débranchez l'appareil avant d'adapter ou de retirer tout élément/accessoire, après l'utilisation et avant le nettoyage.
- Cet appareil n'est pas prévu pour être utilisé par de jeunes enfants ou des personnes infirmes sans surveillance.
- N'approchez jamais vos doigts des éléments en mouvement ou des accessoires fixés sur votre robot.
- Ne laissez jamais votre appareil sans surveillance lorsqu'il fonctionne et maintenez-le hors de portée des enfants.
- N'utilisez jamais un appareil endommagé ou en mauvais état. Faites-le vérifier et réparer. Pour cela reportez-vous à la rubrique 'service après-vente' en page 16.
- N'utilisez jamais un accessoire non adapté à cet appareil et n'utilisez pas plus d'un accessoire à la fois.
- Ne dépassez jamais les capacités maximales de charge de l'appareil telles qu'elles sont précisées en page 12.
- Ne laissez pas un enfant jouer avec cet appareil.
- Lorsque vous utilisez un accessoire, lisez attentivement les instructions sur la sécurité concernant cet accessoire.
- Ce robot est uniquement prévu pour un usage domestique.
- Faites attention pour soulever le robot qui est lourd. Assurez-vous que la tête est verrouillée et que le bol, les accessoires, les couvercles des orifices et le cordon sont fixés avant de le soulever.

## avant de brancher l'appareil

- Assurez-vous que le courant électrique que vous utilisez est le même que celui indiqué sous votre appareil.
- Cet appareil est conforme à la directive 89/336/CEE de la C. E.

## avant d'utiliser votre appareil pour la première fois

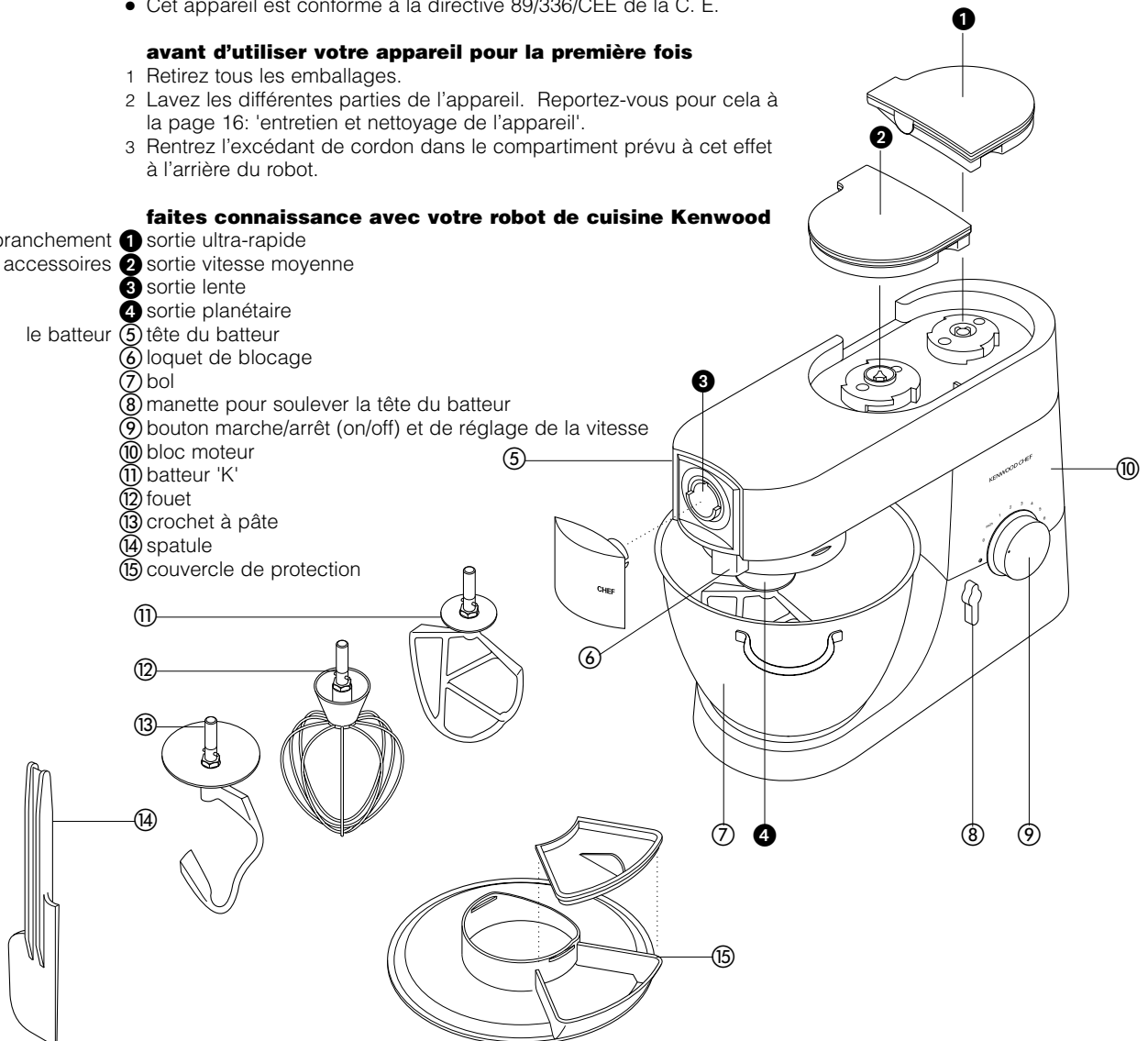
- 1 Retirez tous les emballages.
- 2 Lavez les différentes parties de l'appareil. Reportez-vous pour cela à la page 16: 'entretien et nettoyage de l'appareil'.
- 3 Rentrez l'excédant de cordon dans le compartiment prévu à cet effet à l'arrière du robot.

## faites connaissance avec votre robot de cuisine Kenwood

orifices de branchement des différents accessoires

le batteur

- 1 sortie ultra-rapide
- 2 sortie vitesse moyenne
- 3 sortie lente
- 4 sortie planétaire
- 5 tête du batteur
- 6 loquet de blocage
- 7 bol
- 8 manette pour soulever la tête du batteur
- 9 bouton marche/arrêt (on/off) et de réglage de la vitesse
- 10 bloc moteur
- 11 batteur 'K'
- 12 fouet
- 13 crochet à pâte
- 14 spatule
- 15 couvercle de protection



# les **accessoires** disponibles

Si vous souhaitez acheter un accessoire qui n'a pas été livré avec votre appareil, contactez votre spécialiste conseil KENWOOD.

accessoire code accessoire

## appareil à pâtes plates ① **AA970**

accessoires supplémentaires

pour pâtes (non illustrés) à utiliser avec A970

- A971** tagliatelle
- A972** tagliolini
- A973** trenette
- A974** spaghetti

## appareil à pâtes fraîches ② **A936** livré avec 6 grilles

**éminceur/râpe lent** ③ **A948** livrée avec 4 cônes

**hachoir** ④ **A950** livré avec  
a grand adaptateur à saucisses  
b petit adaptateur à saucisses  
c adaptateur à kebbés

**moulin à céréales** ⑤ **A941**

**presse-agrumes** ⑥ **A960**

**cuve de préparation**

**alimentaire** ⑦ **A980** livrée avec trois grilles à émincer/râper et un couteau rotatif

**éminceur/râpe rapide** ⑧ **A998** livré avec 3 grilles

grilles supplémentaires pour

A980 & A998 a moulin extra robuste **référence 639021**  
b grille râpe **référence 639150**  
c coupe frites **référence 639083**

**mixer** ⑨ 1,2 l acrylique **A993A**, 1,2 l verre **A994A**, 1,5 l acier inoxydable **A996A**

**mini cuve** ⑩ **A938A** livrée avec 3 pots en verre et 3

**couverts de rangement**

**centrifugeuse** ⑪ **A935**

**appareil à glace** ⑫ **CHEF A956, MAJOR A957**

**éplucheuse** ⑬ **CHEF A934, MAJOR A952**

**passoire et tamis n** ⑭ **CHEF A992, MAJOR A930**

**bols en acier inoxydable** ⑮ polis : **CHEF 672487, MAJOR 672499**

couverture de protection ⑯ **CHEF & MAJOR 672475**

**housses** ⑰ **CHEF, 672504, MAJOR 672516**

